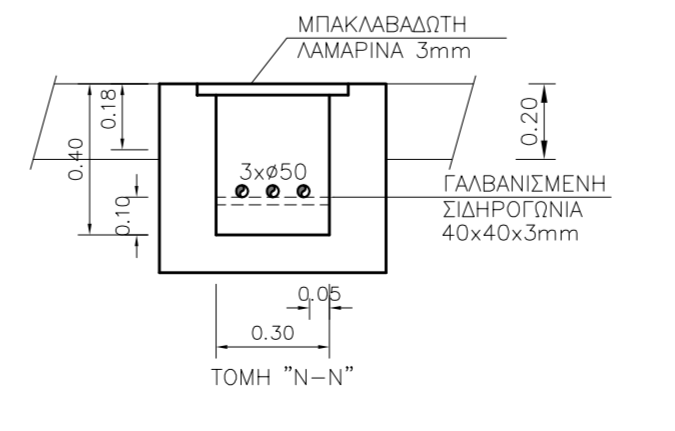
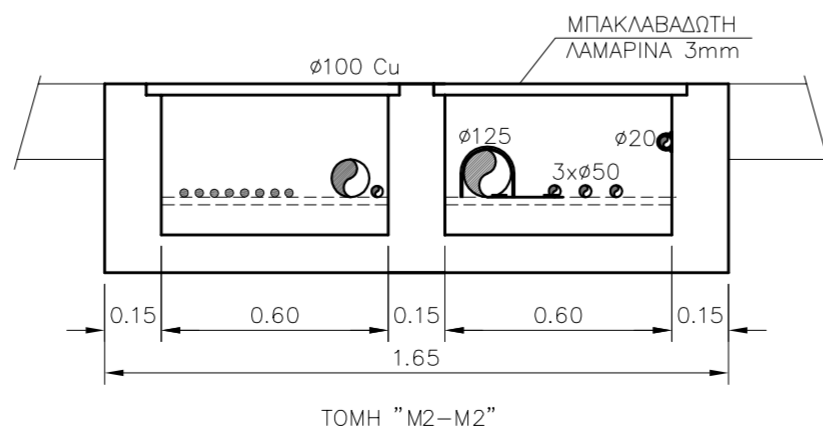
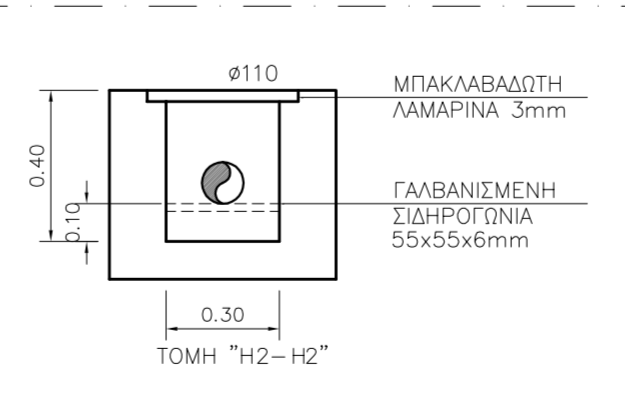
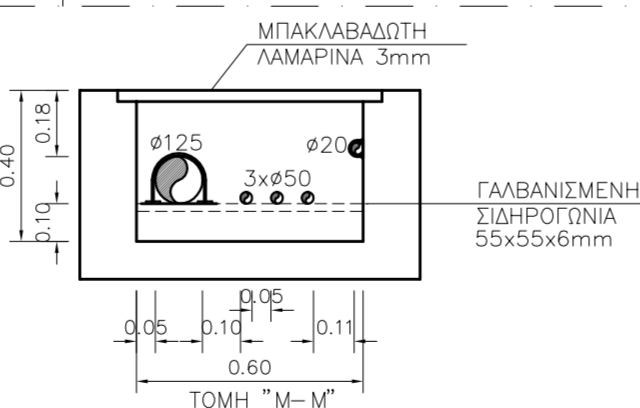
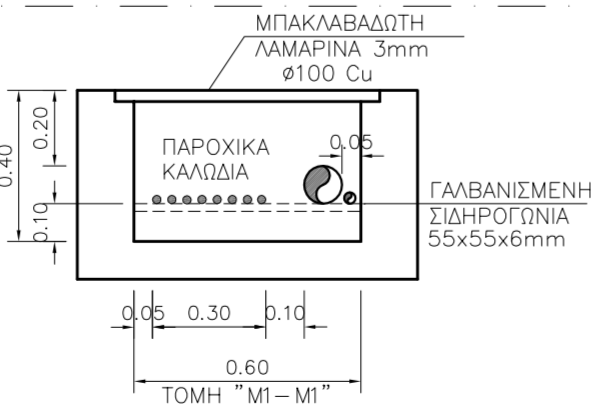
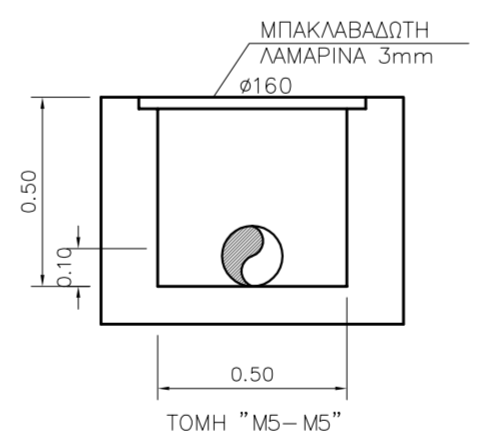
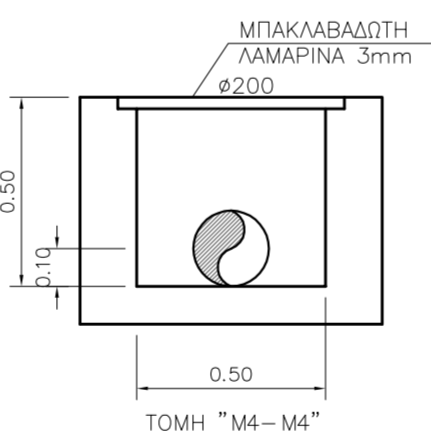
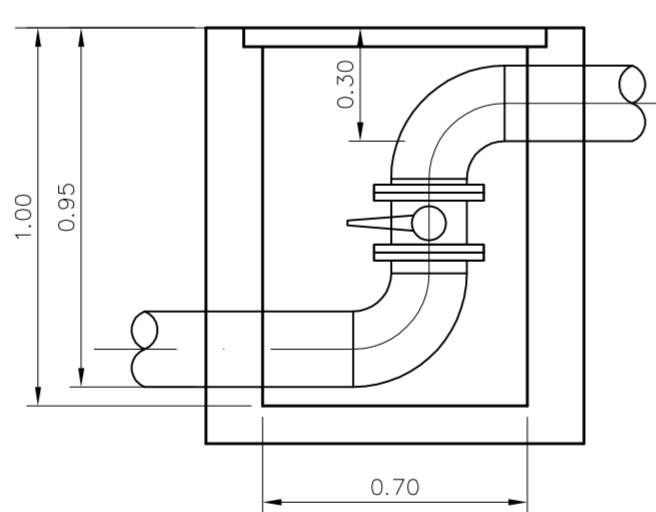


ΟΨΗ ΔΕΞΑΜΕΝΗΣ 40m3



ΕΡΓΟΔΟΤΗΣ

ΕΛΛΗΝΙΚΗ ΔΗΜΟΚΡΑΤΙΑ  
ΠΕΡΙΦΕΡΕΙΑ ΝΟΤΙΟΥ ΑΙΓΑΙΟΥ  
ΠΕΡΙΦΕΡΕΙΑΚΗ ΕΝΟΤΗΤΑ ΜΗΛΟΥ  
ΔΗΜΟΣ ΚΙΜΩΛΟΥ

ΕΡΓΟ

ΜΕΛΕΤΗ ΕΦΑΡΜΟΓΗΣ ΚΑΙ  
ΣΥΝΤΑΞΗ ΤΕΥΧΩΝ ΔΗΜΟΠΡΑΤΗΣΗΣ  
ΓΙΑ ΤΗ ΛΕΙΤΟΥΡΓΙΑ ΜΟΝΑΔΑΣ ΑΦΑΛΑΤΩΣΗΣ,  
ΔΥΝΑΜΙΚΟΤΗΤΑΣ 600m<sup>3</sup>/d, ΣΤΗ ΝΗΣΟ ΚΙΜΩΛΟ

ΗΛΕΚΤΡΟΜΗΧΑΝΟΛΟΓΙΚΗ ΜΕΛΕΤΗ

ΑΡ.ΣΧΕΔΙΟΥ

ΗΜ-Α.03

ΚΛΙΜΑΚΑ

1 : 20

ΤΙΤΛΟΣ

ΣΧΕΔΙΟ ΛΕΠΤΟΜΕΡΕΙΩΝ

ΤΥΠΙΚΕΣ ΔΙΑΤΟΜΕΣ ΟΔΕΥΣΗΣ ΔΙΚΤΥΩΝ  
(ΣΧΕΔΙΩΝ ΗΜ-01, ΗΜ-02)

ΔΕΞΑΜΕΝΗ 40m3

ΜΕΛΕΤΗΤΗΣ

Ν. ΚΩΝΣΤΑΝΤΙΝΟΥ

Ηλεκτρολόγος Μηχ. Μηχανικός

ΣΟΛΩΜΟΥ 58 - 10682 ΑΘΗΝΑ

Τηλ: 210 3307370

e-mail: nkonsta@otenet.gr



ΚΩΔΙΚΟΣ ΕΡΓΟΥ: ΚΜ - 713

ΚΩΔΙΚΟΣ ΣΧΕΔΙΟΥ:

ΗΜΕΡΟΜΗΝΙΑ

ΙΟΥΛΙΟΣ 2016

ΕΚΔΟΣΗ

B

ΕΛΕΓΧΘΗΚΕ



ΘΕΩΡΗΘΗΚΕ

ΕΓΚΡΙΘΗΚΕ